

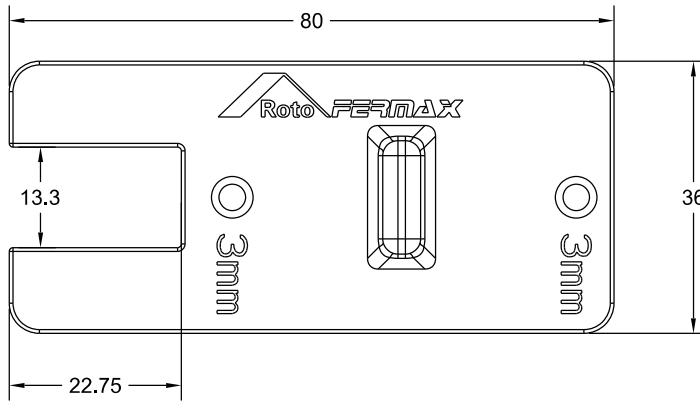
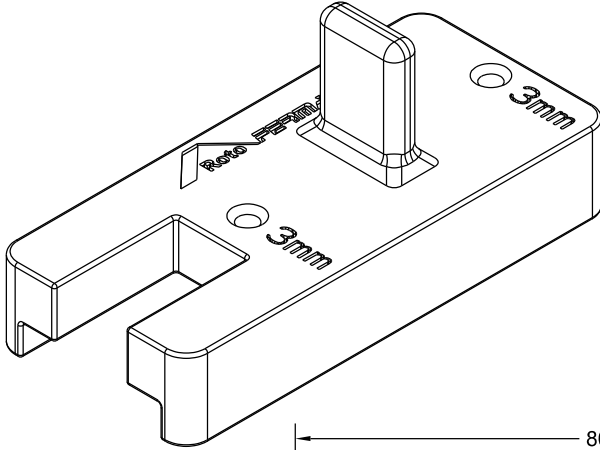
CORRER

COMPOSIÇÃO:

IMPRESSO 3D  
\* MATERIAL À DEFINIR

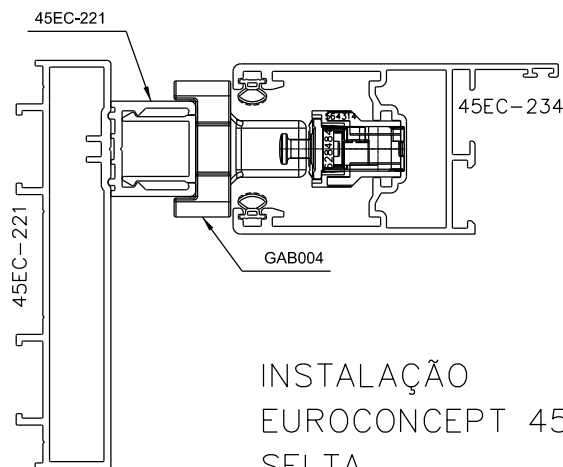
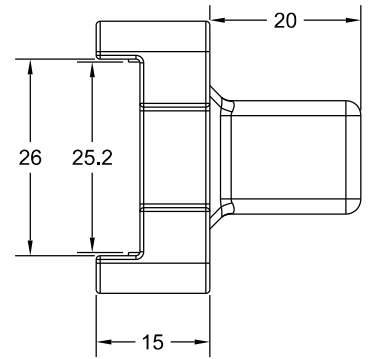
EMBALAGEM:

AJUSTAR ESCALA E CONTRAÇÃO  
CONFORME CONFIG. DE IMPRESSÃO



VISTAS

ESCALA 1:1



INSTALAÇÃO  
EUROCONCEPT 45  
SELTA  
ESCALA 1:2